



Instructivo

Calentador solar

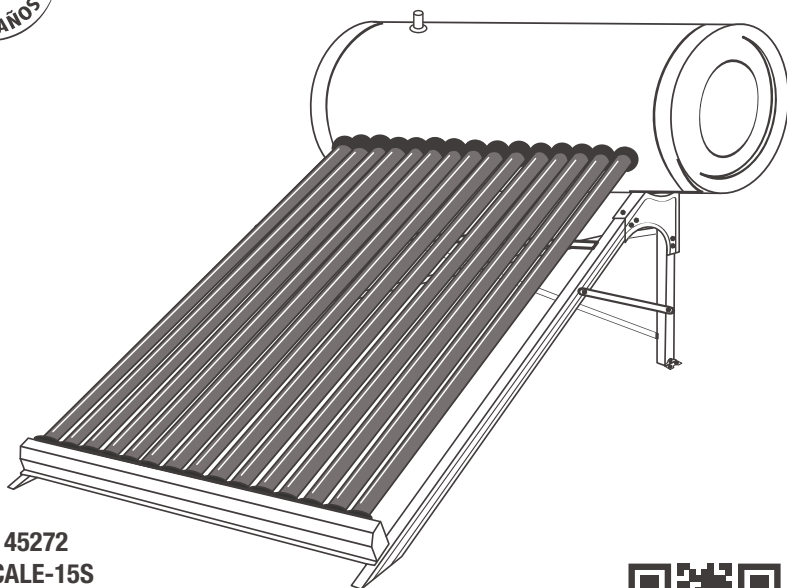
Solar water heater

TUBOS AL VACÍO



**ENERGÍA
SOLAR**

150 L



Código: **45272**
Clave: **CALE-15S**

Para un mejor funcionamiento del calentador
lea este instructivo antes de operar el producto.

Consérvelo para futuras consultas.

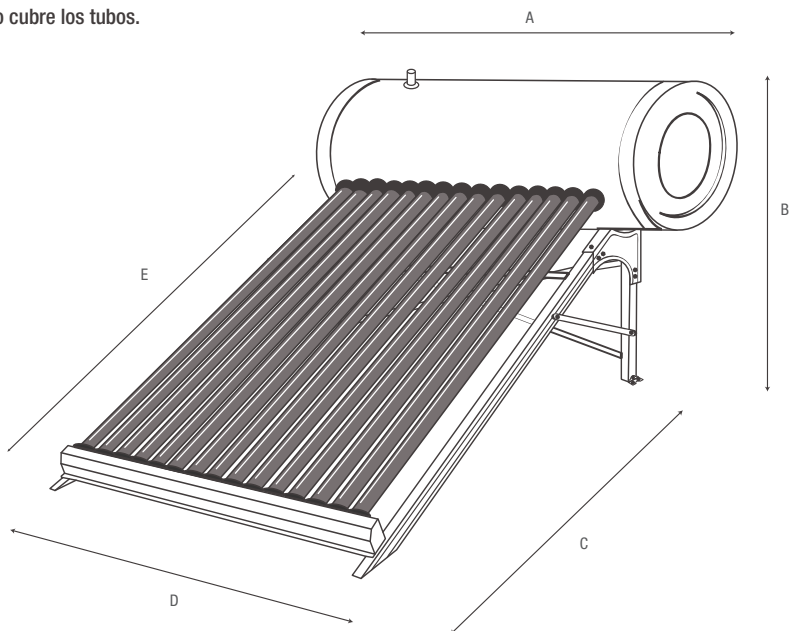


PARA SABER MÁS DE INSTALACIÓN
Y MANTENIMIENTO

ESPECIFICACIONES GENERALES

| TUBOS | |
|-----------------------------|--------------|
| TUBOS DE VACÍO | Borosilicato |
| NÚMERO DE TUBOS | 15 |
| LARGO | 1 800 mm |
| DIÁMETRO | 58 mm |
| ESPESOR DE VIDRIO | 1.6 mm |
| TERMOTANQUE | |
| DIÁMETRO DEL TANQUE | 480 mm |
| LARGO | 1 500 mm |
| RECUBRIMIENTO EXTERIOR | Acero Inox |
| CAPACIDAD DE ALMACENAMIENTO | 150 L |
| TIPO DE MATERIAL AISLANTE | Poliuretano |
| ESPESOR DE LA LÁMINA | 0.30 mm |
| SISTEMA | |
| CAPACIDAD TOTAL DEL SISTEMA | 195 L |
| ORIENTACIÓN PREFERENTE | Sur |
| INCLINACIÓN | 20° |
| GARANTÍA | 4 años* |
| DIMENSIONES GENERALES | |
| A | 153 cm |
| B | 115 cm |
| C | 190 cm |
| D | 123 cm |
| E | 190 cm |
| PESO EN VACÍO | 55.7 kg |
| PESO LLENO | 187.7 kg |

* La garantía no cubre los tubos.



RECOMENDACIONES

ANTES DE INSTALAR EL CALENTADOR

Lea cuidadosamente este instructivo antes de instalar y operar el calentador solar. Este calentador deberá ser instalado por personal técnico especializado. Conserve este manual para futuras referencias y/o consulta.

Gracias por adquirir un calentador solar Foset®, con su compra además de beneficiar su bolsillo al reducir los costos de pago de gas, ayuda al medio ambiente a disminuir la emisión de gases de la combustión.

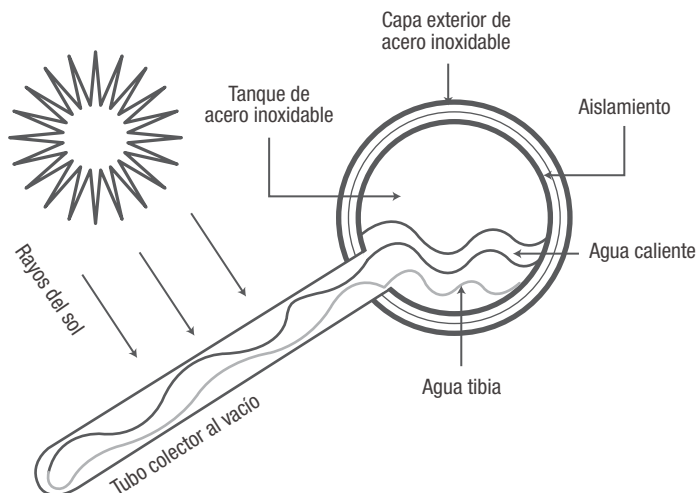
Estamos seguros que el producto será de su completa satisfacción.

FUNCIONAMIENTO

El diseño del calentador solar está pensado para obtener la máxima eficiencia en el aprovechamiento de los rayos solares. El sistema se basa en el principio físico conocido como "Termostifón".

El proceso comienza cuando el colector formado por varios tubos de cristal se llenan de agua y es calentada por la acción de los rayos del sol sobre su superficie, el agua caliente por ser de menor densidad que el agua fría sube hacia el termotanque y a su vez empuja el agua fría hacia abajo, este ciclo continúa mientras que el sol esté presente o hasta que las temperaturas entre el agua de los tubos y el termotanque se igualen.

El calentador solar es capaz de generar el agua caliente suficiente para el consumo diario de la casa. El tamaño seleccionado debe de estar de acuerdo al número de habitantes de la vivienda.



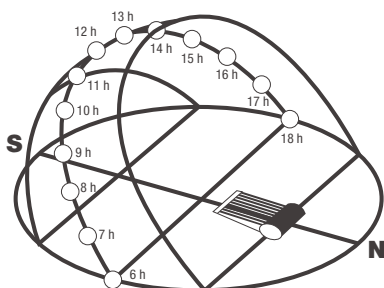
RECOMENDACIONES

Antes de comenzar a instalar su calentador solar por favor lea este instructivo.

Para el correcto funcionamiento del calentador es necesario tomar en cuenta que deberá conocer:

- Los componentes de su calentador solar.
- La selección del lugar donde desea colocar su calentador solar debe ser capaz de soportar el peso del equipo con agua.
- Se debe de orientar el colector solar apuntando hacia el sur geográfico, es decir al ecuador. Para hacer esto de forma adecuada es necesario utilizar una brújula. La orientación del colector es hacia el sur.

ES MUY IMPORTANTE PARA OBTENER EL MAYOR RENDIMIENTO DEL EQUIPO.



Los TUBOS deben ir orientados hacia el SUR

IMPORTANTE

- La superficie donde se quiera instalar el equipo deberá de estar libre de sombras durante el día, recuerde que un árbol pequeño se puede convertir en una gran sombra con el paso del tiempo.
- El tinaco debe estar situado por encima de la altura del termotanque con 50 cm de diferencia como máximo.
- Se recomienda el uso de tubería de 19 mm (3/4") de diámetro para evitar las pérdidas de presión en el sistema.
- Las tuberías en caso de ser necesario deben de sujetarse al piso con anclajes cuando menos cada 2 m con abrazaderas.
- Si se emplean tuberías metálicas para interconectar la salida de agua caliente con el suministro a la vivienda, éstas deberán ser aisladas para evitar pérdida de calor.
- Entre menor sea la distancia entre el calentador solar y las regaderas, menor será el tiempo de espera del baño caliente y por ende menor el desperdicio de agua al abrir la regadera.
- Para aumentar el rendimiento del calentador solar, se recomienda que las llaves angulares del agua caliente de la casa ubicadas en los lavabos y fregadero estén cerradas, ya que eso genera la disminución de agua caliente disponible.

- Las regaderas se recomiendan del tipo ahorrador, eso genera en ahorros en su cuenta de agua y aumenta el rendimiento de su calentador.
- Coloque el equipo lo más cercano posible a la tubería que baja al calentador de respaldo para reducir el número de tramos de tubos necesarios para realizar la conexión.



El calentador solar viene empacado en tres cajas que contienen lo siguiente:

Caja 1: Termotanque

Caja 2: 15 Tubos evacuados de cristal

Caja 3: Base del calentador y tornillería para su instalación

NOTA: Incluye válvula de drenado y empaque o ring de repuesto, para instalación de tubo de vidrio

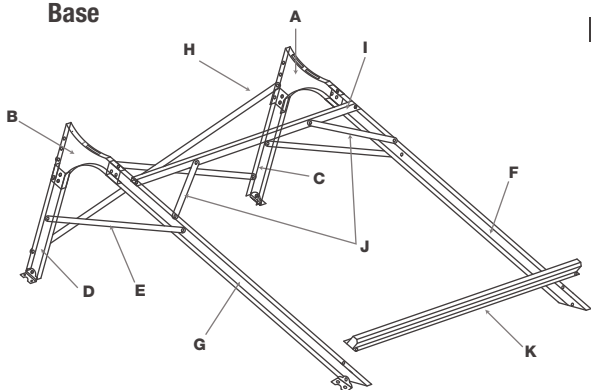
Separe las piezas y agrúpelas por tamaños. Existen piezas izquierdas y derechas.

Las herramientas necesarias para la instalación son:

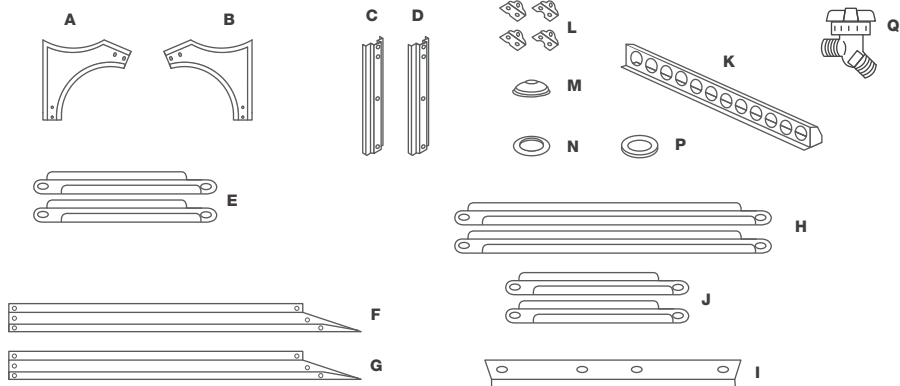
| HERRAMIENTA | DESCRIPCIÓN |
|--------------------|--|
| Llaves españolas | Medidas: 16 mm (5/8") para tornillo de 9.5 mm (3/8") 28.5 mm (1 1/8") - 30 mm (1 3/16") para niple de 19 mm (3/4") NPT |
| Perico | Abertura 0 mm a 25 mm (0" a 1"), 25 mm a 50 mm (1" - 2") |
| Llave Stilson | Tamaño medio |
| Nivel | Tamaño medio |
| Desarmador de cruz | Tamaño medio |
| Brújula | Verificar que indique siempre al norte |

DIAGRAMA DE PARTES

Base



| PARTE | DESCRIPCIÓN | CANTIDAD |
|-------|----------------------------|---|
| A | Placa soporte tanque izq. | 1 |
| B | Placa soporte tanque der. | 1 |
| C | Pata izquierda | 1 |
| D | Pata derecha | 1 |
| E | Soporte lateral | 2 |
| F | Larguero izquierdo | 1 |
| G | Larguero derecho | 1 |
| H | Tensores | 2 |
| I | Barra tensora | 1 |
| J | Soporte barra tensora | 2 |
| K | Base soporte tubos | 1 |
| L | Tacón | 4 |
| M | Plástico soporte tubos | Igual al num. de tubos |
| N | Guardapolvos tubos | Igual al num. de tubos |
| O | Set de tornillos y tuercas | 36 Tornillos y 36 Tuercas (no mostrados en el dibujo) |
| P | Empaques de repuesto | 1 |
| Q | Válvula de drenado | 1 |

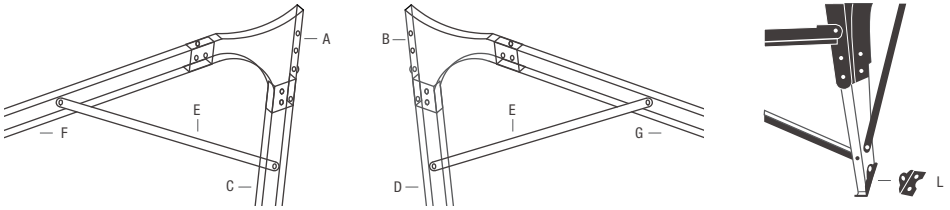


ADVERTENCIA Producto punzocortante, manéjese con precaución.

ENSAMBLE DE LA BASE

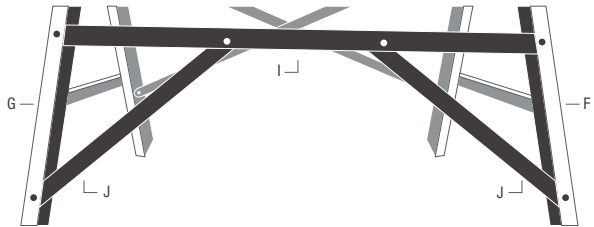
PASO 1.

Unir la pata izquierda (C) y el larguero izquierdo (F) a la placa soporte tanque izquierda (A), unir la pata derecha (D) y el larguero derecho (G) a la placa soporte tanque derecha (B); posteriormente colocar los soportes laterales (E); colocar los tacones (L) en los extremos inferiores de las patas y de los largueros (como se muestra en la imagen). Al finalizar quedaran dos estructuras iguales.



PASO 2.

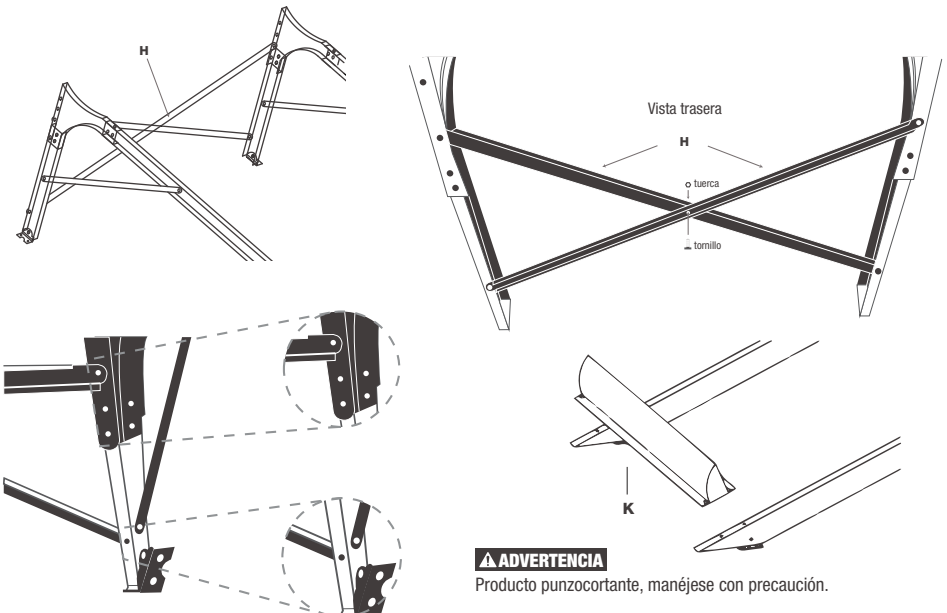
Para unir las dos estructuras, colocar la barra tensora (I) y los soportes (J) debajo de los largueros como se muestra en la imagen.



PASO 3.

Colocar los 2 tensores (H) en la parte posterior de las patas de la estructura, atornillándolos como se muestra en la vista trasera, de tal forma que queden cruzados y que la perforación central de los largueros coincida, para colocar el tornillo central; posteriormente coloque la base soporte para tubos (K), como se muestra en la imagen.

IMPORTANTE: Asegurar que el tornillo central de los tensores (H) coincida y quede apretado adecuadamente ya que de lo contrario la resistencia de la estructura se verá afectada.



⚠ ADVERTENCIA

Producto punzocortante, manéjese con precaución.

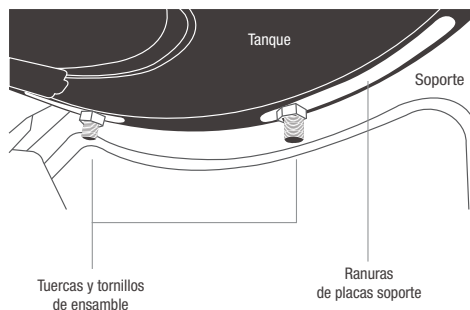
ENSAMBLE DEL TERMOTANQUE Y COLECTORES SOLARES

TERMOTANQUE

IMPORTANTE

Antes de colocar el termotanque verifique que la estructura este correctamente ensamblada de acuerdo a los pasos 1, 2 y 3 y que las patas sean paralelas entre sí, de lo contrario revise los pasos 1, 2 y 3.

Colocar el termotanque sobre la estructura cuidando que los tornillos de ensamble embonen en las ranuras de las placas soporte, posteriormente colocar las tuercas.



COLECTORES SOLARES (TUBOS)

IMPORTANTE

Durante su instalación los tubos no deberán estar expuestos al sol, si estuvieron expuestos no deberán llenarse de agua inmediatamente ya que el choque térmico provocará que se revienten. Se recomienda cubrir los tubos al momento de colocarlos para evitar la exposición al sol o bien llenar el sistema por la noche cuando el sol ya no esté calentando los tubos.

Se recomienda colocar los tubos iniciando de derecha a izquierda en los orificios del termotanque.

1. Lubricar con jabón líquido* el guardapolvos de hule (N) y el extremo superior del tubo, colocar el guardapolvos en el tubo y deslizar aproximadamente 20 cm
2. Lubricar con jabón líquido* el interior del orificio del termotanque e insertar cuidadosamente el tubo girándolo lentamente en la dirección a las manecillas del reloj hasta que el tubo entre en el termotanque. Es necesario introducir los tubos lo suficiente dentro del termotanque para poder colocarlos en la base soporte.
3. Colocar el plástico soporte (M) en el orificio de la base soporte (K) y jalar el tubo hacia abajo girándolo en sentido contrario a las manecillas del reloj, hasta que el tubo asiente en la base del soporte.
4. Deslizar el guardapolvos de hule hacia el termotanque hasta que tope.
5. Finalmente se deben apretar las tuercas y tornillos de todo el ensamble.

IMPORTANTE

El ánodo ya viene instalado previamente por lo que no requiere pasos para su instalación.

* El jabón líquido a utilizar no debe ser agresivo para los materiales de hule.

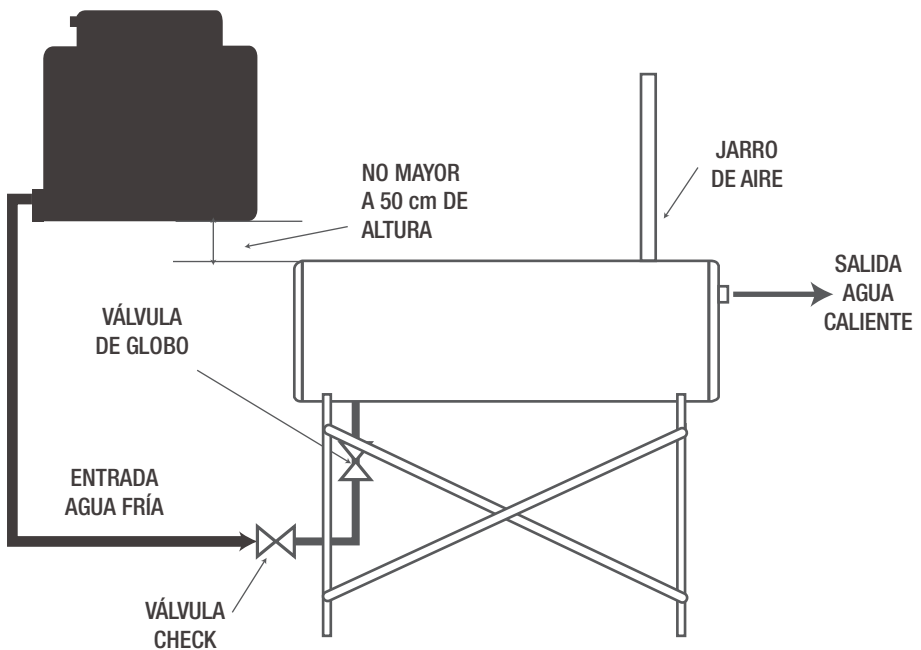
INSTALACIÓN HIDRÁULICA

El calentador solar Foset® está diseñado para poder conectarse a sistemas de baja presión (con tinaco).
UNA MAYOR PRESIÓN A 50 kPa (0.50 kgf/cm²) DAÑARÁ PERMANENTEMENTE EL EQUIPO.

Para la conexión de alimentación del calentador solar, conectar la entrada de agua directo al termotanque.
En caso de utilizar un tinaco, la altura del mismo debe estar por encima del calentador solar.

IMPORTANTE

En la posición de jarro de aire no debe instalar ninguna válvula, sólo se debe instalar un tubo como jarro de aire.
Si el jarro de aire tiene una altura mayor a 1.5 m, éste debe de sujetarse por medio de tirantes ya que de no hacerlo se puede dañar la conexión del tanque.



MANTENIMIENTO

Las condiciones de mantenimiento para hacer válida la garantía son:

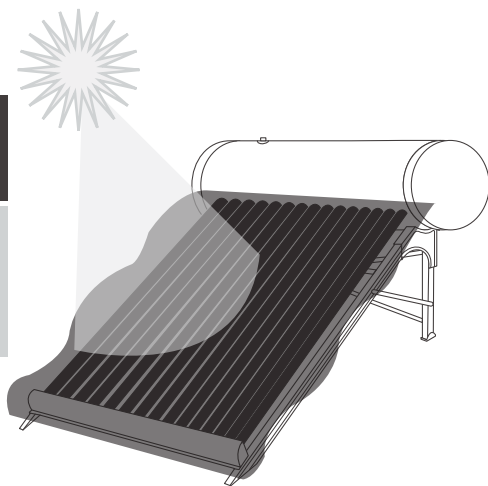
- Drenar el termotanque cada 6 meses, ésta debe realizarse con cuidado ya que el agua contenida puede estar en alta temperatura.
- Limpieza del área de captación de los tubos cada 6 meses, ésta debe ser realizada con un trapo húmedo con agua a temperatura ambiente.
- Revisión periódica de ánodo mínimo cada 6 meses.
- Revisión de empaques cada año.

⚠ ATENCIÓN

LAS FALLAS POR RUPTURA EN TUBOS DE CRISTAL NO ENTRAN DENTRO DE LA GARANTÍA.

¡ ALERTA ! EVITA EL CHOQUE TÉRMICO

Si te quedaste sin Agua, es indispensable y necesario tapar el calentador solar con un lienzo, cobija, lamina, etc., para evitar que reciba la radiación solar, ya que se pueden romper los tubos.



CAUSAS DE INVALIDACIÓN DE LA GARANTÍA

1. La omisión en cualquiera de estos puntos de mantenimiento.
2. Si el mantenimiento fue realizado por el personal no autorizado por la compañía.
3. Si las partes usadas en el mantenimiento no son partes originales.
4. Si el producto ha sido usado para funciones distintas para las que fue diseñado.
5. Si el producto no fue instalado de acuerdo a los instructivos.
6. Daños en el producto (golpes, raspaduras, rotura de los tubos) ocasionados por mal manejo.
7. Si la calidad del agua de alimentación se encuentra fuera de los siguientes parámetros:
 - a) Dureza total (ppm CaCO_3) entre 100 ppm y 200 ppm
 - b) Sólidos disueltos totales máximos 1 000 ppm
 - c) PH entre 6.5 y 8.5
 - d) Cloro libre residual entre 0.2 y 1.5
8. Si el producto esta deformado por sobre presión o presión negativa provocado por no colocar el jarro de aire (respiradero) adecuadamente o sobrepasar la presión de trabajo de 50 kPa (0.50 kgf/cm²)

PASOS PARA REVISAR Y CAMBIAR EL ÁNODO DE SACRIFICIO

Su equipo está protegido contra la dureza del agua

El equipo incluye una barra de magnesio (ánodo de sacrificio) para proteger la vida útil de su termo-tanque sobre todo en lugares con aguas significativamente duras.



Ánodo de sacrificio
Barra de magnesio

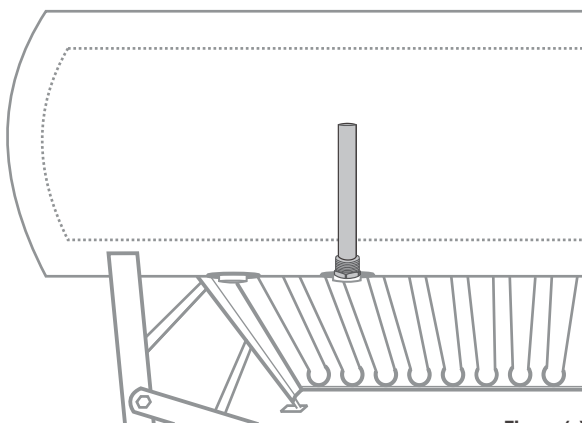


Figura (a)

La barra de magnesio debe ser introducida en el orificio señalado en la Figura (a), enroscada con cuidado y apretada con llaves mecánicas.

IMPORTANTE

El ánodo de sacrificio ya viene instalado dentro del termotanque.

Pasos para su revisión y/o sustitución:

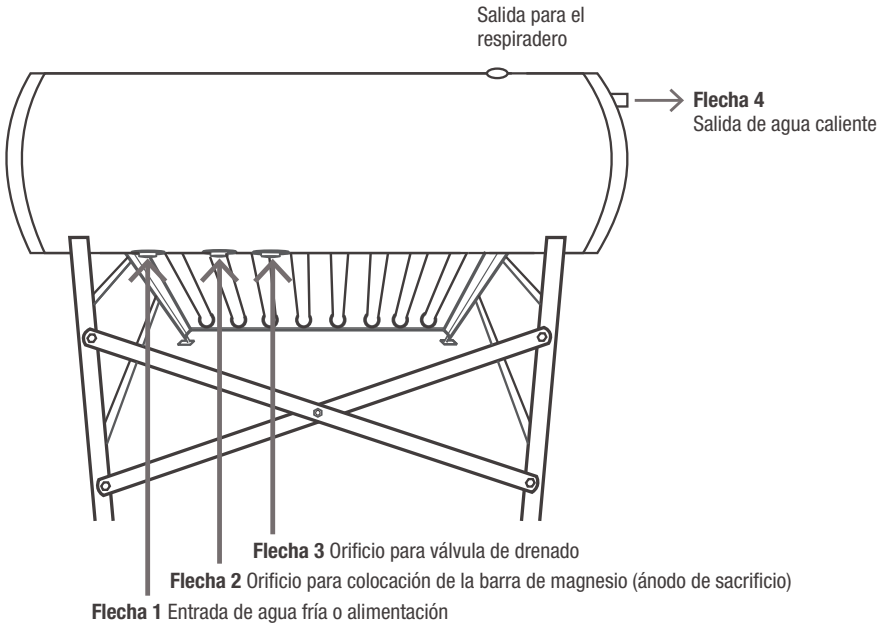
1. Cerrar la llave de suministro del agua hacia el termotanque del calentador solar.
2. Cubrir los tubos de vidrio para evitar contacto con los rayos solares.
3. Drenar en su totalidad el termotanque.
4. Apoyándose con una herramienta de caras planas (perico o llave española) desenroscar el ánodo de sacrificio (barra de magnesio) y retirar hacia abajo.
5. Revisar que tan carcomida se encuentra la barra de magnesio (ánodo de sacrificio) y en caso de presentar un deterioro significativo deberá sustituirla por una nueva, en caso contrario volver a rosarla en el termotanque.

Se recomienda hacer esta revisión cada 6 meses (mínimo).



6. Una vez colocado el ánodo de sacrificio, sin descubrir los tubos de vidrio deberá abrir la llave de suministro del agua hasta llenar en su totalidad el termotanque y posteriormente retirar aquello que se utilizó para cubrir los tubos de vidrio.

PARTE POSTERIOR DEL CALENTADOR SOLAR



Cerciórese de instalar muy bien la barra en la parte inferior del termo-tanque usando un poco de cinta teflón y sellador de roscas para evitar goteras.

Recuerde que una vez que la acumulación de sarro sea la suficiente como para degradar y disolver el ánodo de sacrificio, la utilidad de tu termo-tanque se verá reducida.

Es importante que revise la barra de magnesio regularmente. Para revisarla deberá de tomar un perico (llave ajustable) grande y desenroscar la barra de magnesio. Una vez desenroscada, deberá tirar hacia abajo hasta sacar la barra del termo-tanque. Si la barra esta carcomida, o significativamente disuelta, tendrá que ser reemplazada por una nueva. Si la barra de magnesio no presenta deterioro vuelva a enroscarla.

Recomendamos cambiar el ánodo de sacrificio periódicamente (mínimo cada 6 meses).

Esta garantía aplica para:

CONT.: 1 CALENTADOR SOLAR.

Modelo: **CALE-15S**

Código: **45272**

Si tiene algún problema, antes de llamar al Centro de Servicio en Sucursales Truper®, verifique:

¿Tiene gas y fluye hasta su calentador de agua?

¿Siguió correctamente los pasos del encendido?

¿Lo instaló como marca este instructivo?

En caso de que todas sus respuestas sean afirmativas y no esté recibiendo buen servicio de su calentador de agua, no lo desinstale y llame al 800 018-7873 para asignarle un técnico especializado.

Garantía.

Este producto, sus piezas y componentes están garantizados por 4 años a partir de la fecha de entrega del producto, contra cualquier defecto de material y/o mano de obra empleados en su fabricación, así como de su funcionamiento, sin costo para el consumidor, excepto cuando: 1) el producto se hubiese utilizado en condiciones distintas a las normales, por una instalación defectuosa, y/o fuera de la reglamentación vigente; 2) el producto no hubiese sido **instalado** de acuerdo a su instructivo o 3) el producto hubiese sido alterado o reparado por personal no certificado por Truper® para tal fin.

Truper® se reserva el derecho de resolver si la causa de la falla es por mal uso **de acuerdo al instructivo anexo** o instalación defectuosa. Si se trata de defecto de fabricación la obligación será dejarlo en condiciones normales de funcionamiento, sin costo alguno, en un plazo no mayor a 30 días a partir de la fecha en que se presente la reclamación. **NO DESINSTALE** su calentador. Para poder hacer efectiva esta garantía, el calentador deberá de estar instalado.

Llame al **800 018-7873**, para que se le asigne un técnico y le visite, o bien revise los Centros de Servicio en Sucursales Truper® más cercanos enlistados en este instructivo.

Esta póliza de Garantía podrá hacerse válida en el establecimiento comercial en donde adquirió el producto o bien en los Centros de Servicio en Sucursales Truper® enlistados en este instructivo.

Para hacer válida esta Póliza de Garantía, deberá presentar la Póliza de Garantía vigente debidamente sellada por el establecimiento comercial donde fué adquirido el producto y el comprobante de venta.

La mano de obra, refacciones y/o componentes utilizados para la reparación o el reemplazo del producto no tendrán ningún costo adicional para el consumidor, siempre y cuando el periodo de la garantía estipulado en la presente póliza no se haya terminado.

Truper® cubrirá los gastos de transportación del producto para cumplir con la garantía en caso de que el domicilio del consumidor se encuentre fuera de la red de **Centros de Servicio en Sucursales Truper®** enlistados en este instructivo, en www.truper.com o en los teléfonos proporcionados: **800 018-7873**. En caso de tener problemas para hacer válida esta Póliza de Garantía repórtelo a los teléfonos mencionados en el párrafo anterior.

Para adquirir partes, componentes, consumibles y accesorios del producto asista a cualquiera de los Centros de Servicio en Sucursales **Truper®** enlistados en este instructivo.

Importado por **Truper, S.A. de C.V.** Parque Industrial 1, Parque Industrial Jilotepec, Jilotepec, Edo. de Méx. C.P. 54257 Made in/Hecho en China, Tel.: 76 1782 9100.



www.truper.com



Sello del establecimiento comercial
Fecha de entrega

CENTROS DE SERVICIO EN SUCURSALES TRUPER®

Venta de partes, componentes, consumibles y accesorios.

 FOSET® es una marca de  TRUPER®

BAJA CALIFORNIA | SUCURSAL TIJUANA

AV. LA ENCANTADA, LOTE #5, PARQUE INDUSTRIAL
EL FLORIDO II, C.P. 22244, TIJUANA, B.C.
TEL.: 66 4969 5100

CHIHUAHUA | SUCURSAL CHIHUAHUA

AV. SILVESTRE TERRAZAS #128-11, PARQUE
INDUSTRIAL BAFAR, CARRETERA MÉXICO
CUAUHTÉMOC, C.P. 31415, CHIHUAHUA, CHIH.
TEL. 61 4434 0052

COAHUILA | SUCURSAL TORREÓN

CALLE METAL MECÁNICA #280, PARQUE INDUSTRIAL
ORIENTE, C.P. 27278, TORREÓN, COAH.
TEL.: 87 1209 6823

ESTADO DE MÉXICO | SUCURSAL CENTRO JILOTEPEC

PARQUE INDUSTRIAL NO. 1, COL. PARQUE INDUSTRIAL
JILOTEPEC, JILOTEPEC, ESTADO DE MÉXICO. C.P. 54257
TEL: 76 1782 9101 EXT. 5728 Y 5102

JALISCO | SUCURSAL GUADALAJARA

AV. ADOLFO B. HORN # 6800, COL: SANTA CRUZ DEL
VALLE, C.P.: 45655, TLAJOMULCO DE ZUÑIGA, JAL.
TEL.: 33 3606 5285 AL 90

NUEVO LEÓN | SUCURSAL MONTERREY

CARRETERA LAREDO #300, 1B MONTERREY PARKS
COLONIA PUERTA DE ANÁHUAC, C. P. 66052,
ESCOBEDO, NUEVO LEÓN, N.L.
TEL.: 81 8352 8791 / 81 8352 8790

PUEBLA | SUCURSAL PUEBLA

AV PERIFÉRICO #2-A, SAN LORENZO ALMECATLA,
C.P. 72710, CUAUTLACINGO, PUE.
TEL.: 22 2282 8282 / 84 / 85 / 86

SINALOA | SUCURSAL CULIACÁN

AV. JESÚS KUMATE SUR #4301, COL. HACIENDA DE LA
MORA, C.P. 80143, CULIACÁN, SIN.
TEL.: 66 7173 9139 / 66 7173 8400

TABASCO | SUCURSAL VILLAHERMOSA

CALLE HELIO LOTES 1, 2 Y 3 MZ. #1, COL. INDUSTRIAL,
2A ETAPA, C.P. 86010, VILLAHERMOSA, TAB.
TEL.: 99 3353 7244

YUCATÁN | SUCURSAL MÉRIDA

CALLE 33 #600 Y 602, LOCALIDAD ITZINCAB Y MULSAY,
MPIO. UMÁN, C.P. 97390, MÉRIDA, YUC.
TEL.: 99 9912 2451

 FOSET® fluye contigo

11-2022